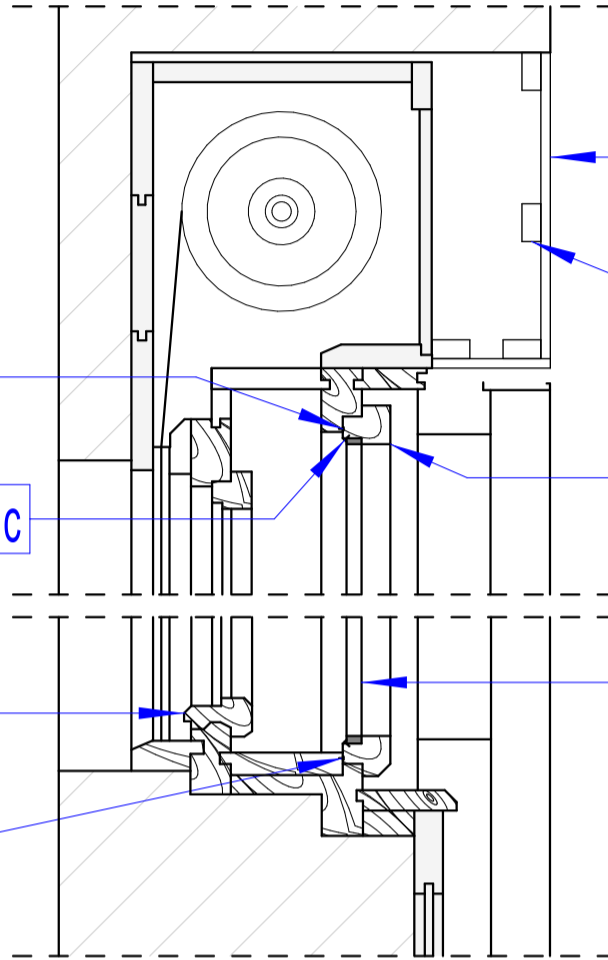
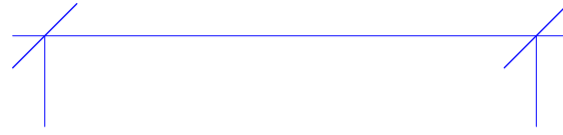


65



Gumi tömítés horonyban

Üvegszorító lécs

Felújított, külső nyíló rész RAL 6000 színben



Gumi tömítés horonyban

Gipszkarton borítás

Gipszkarton CW profil

Belső cserélt nyíló rész hőszigetelt üvegezéssel RAL 9016 színben

2 rétegű hőszigetelt üvegezés

Projekt leírása:	
KISS FERENC ERDÉSZETI SZAKKÉPZŐ ISKOLA FELÚJÍTÁSÁNAK KIVITELI TERVDOKUMENTÁCIÓJA	
Építmény címe:	Helyrajzi száma:
6721 Szeged József Attila sgt. 26.	
Építető:	
Kiss Ferenc Erdészeti Szakképző Iskola 6721 Szeged, József Attila sgt. 26.	
Tervező:	
ARCHICUM ST Kft. C-15-2820 H-4552 Napkor Kossuth u. 70. Tel: 20/48-999-81 Tel/Fax: 42/789-587 Ágoston László	
 aláírás	
Építésztervező: Nyitrai Norbert építészmérnök	
 aláírás	
Rajz megnevezése:	
NYÍLÁSZÁRÓ RÉSZLETRAJZ	
Lépték:	Rajz száma:
1 : 10	K-17
2018. január 15.	
archicum studio <small>www.archicum.hu archicum@gmail.com</small>	